



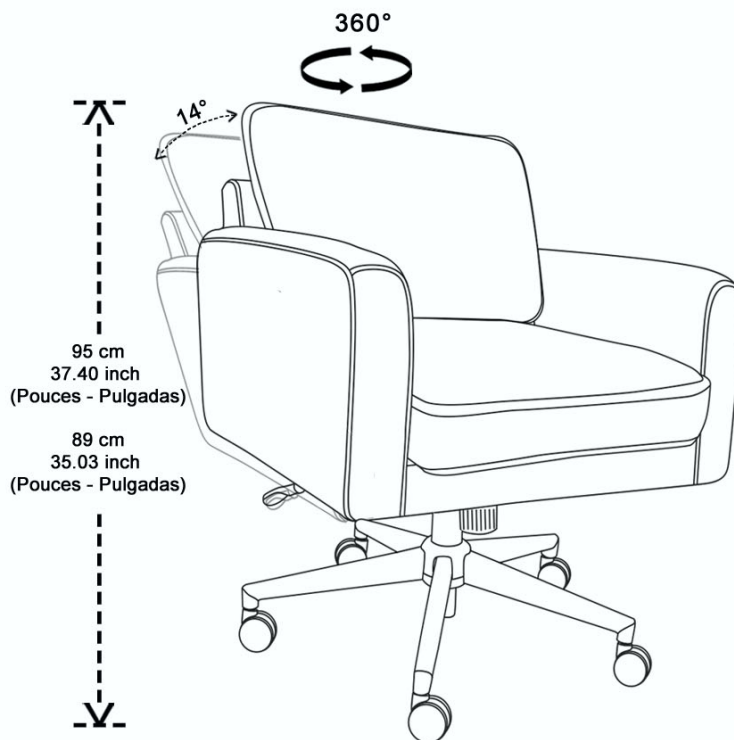
PEARLE

Model # O421129063HOXE

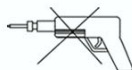
ASSEMBLY INSTRUCTIONS NOTICE DE MONTAGE

For parts or customer service call: 888.774.6687 #350
Or email: support@primointernational.com
Monday to Friday: 8:30am - 5pm (EST).

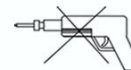
Pièces et service à la clientèle: 888.774.6687 #350
Ou Courriel: support@primointernational.com
Du Lundi au Vendredi: de 8:30am - 5pm (EST).



** Please keep these instructions, and have the product model #, and part # available when requesting a service.
** Veuillez conserver ce notice de montage, et avoir en main le numéro du modèle, et de la pièce pour fin de service.



IMPORTANT NOTE
Do not use a power tool
to assemble this product.

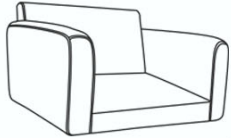
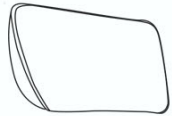

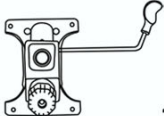
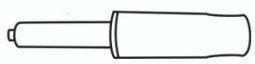
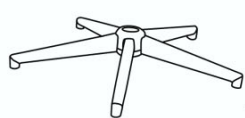





NOTE IMPORTANTE
Ne pas utiliser d'outil électrique
pour assembler ce produit.

ver. A / J.B / 11-24
Pearle

PEARLE

Office Chair (Chaise de Bureau)
 Color (Couleur): Boucle Ivory / CC
 Model (Modèle) # O421129063HOXE

A  1X	26249-01-PARL-00002 B  1X	26249-01-PARL-00003 C  1X	26249-01-PARL-00006 D  1X	
26249-01-PARL-00004	26249-01-PARL-00005	26249-01-PARL-00007	26249-01-PARL-00001	
E  1X	F  1X	G  5X	H  M8X22 4X	J  1X

