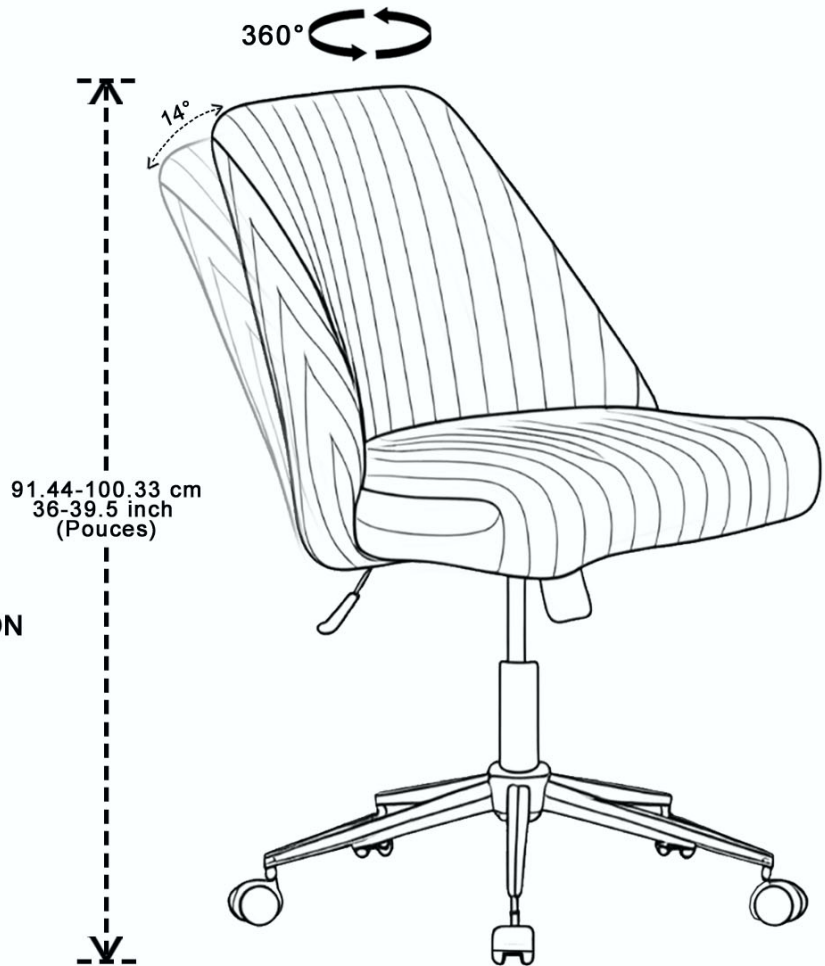




220

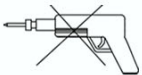
Model # O471140523HOXE
Office Chair / Chaise de Bureau



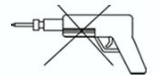
Customer Service (Service à la Clientèle):
Support@primointernational.com

SEE INSTRUCTIONS BEFORE USE
VOIR INSTRUCTIONS AVANT UTILISATION

** Please keep these instructions, and have the product model #, and part # available when requesting a service.
** Veuillez conserver ce notice de montage, et avoir en main le numéro du modèle, et de la pièce pour fin de service.



IMPORTANT NOTE
Do not use a power tool
to assemble this product.


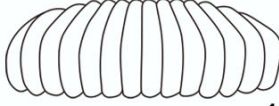
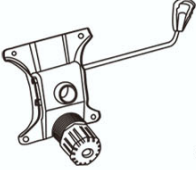


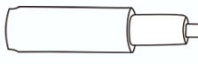





NOTE IMPORTANTE
Ne pas utiliser d'outil électrique
pour assembler ce produit.

Ver. A / J.B / 10-24
(220-Office Chair)

220

Office Chair (Chaise de Bureau)
Color (Couleur): Mink Cream (Crème)
Model # : O471140523HOXE

31830-01-220-00012 A  1X	31830-01-220-00014 B  1X	31830-01-220-00015 C  1X	31830-01-220-00008 D  1X		
31830-01-220-00006 E  5X	31830-01-220-00007 F  1X	31830-01-220-00010 G  M8X22 4X		H  1/4 X 1" 4X	J  M5 5X

